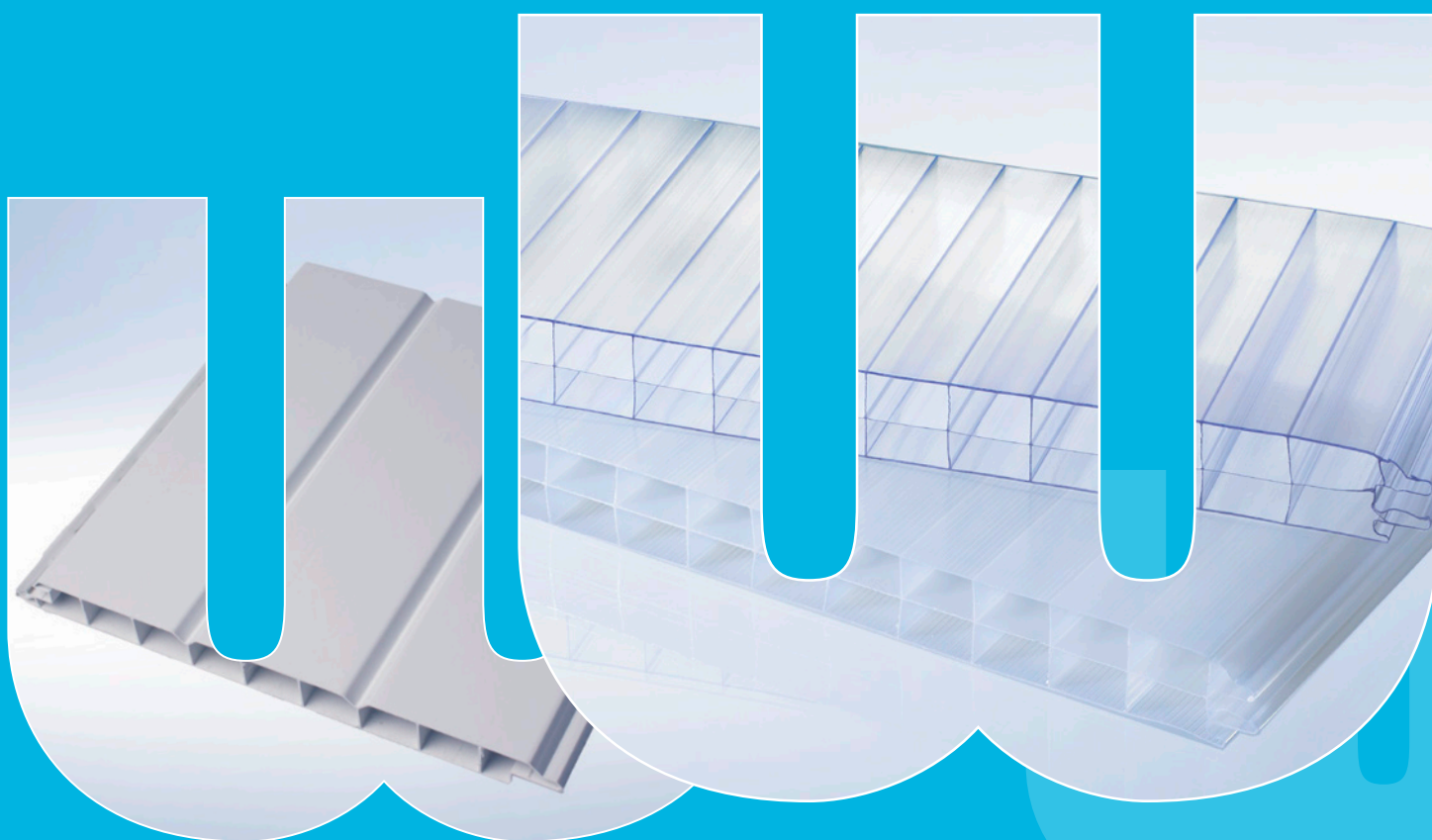




# HOHLKAMMERPANEELLE WAND- UND DECKENPANEELLE POLYCARBONAT PVC MONTAGEZUBEHÖR

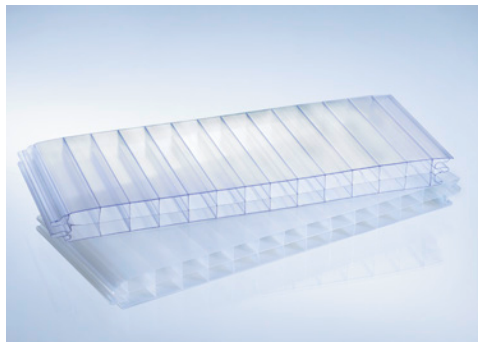


Stand Februar 2019 | Register 4.1

# Lichtpaneele aus Polycarbonat

## Ihre lichtvolle Alternative.

Lichtpaneele aus garantiert hagelfestem Polycarbonat sind mit „longlife“-Coextrusion auf der Außenseite (Wetterseite) ausgestattet. Sie verspröden und vergilben daher auch nach langjährigem Außeneinsatz nicht. Durch das Nut- und Federsystem sind sie einfach zu verlegen und können mit handelsüblichen Werkzeugen einfach be- und verarbeitet werden. Die Hohlkammerstruktur verleiht den Paneelen eine hohe Steifigkeit und eine gute Wärmedämmung.



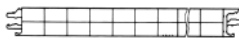
### Eigenschaften

- einfache Verlegung
- leichte Be- und Verarbeitung
- hohe Steifigkeit
- hohe Temperaturbeständigkeit
- hohe Bruch- und Schlagfestigkeit
- hohe Transparenz
- sehr gute Wärmedämmung
- kein Verspröden und Vergilben


### Anwendungen

- Sporthallenverglasungen
- Giebelverkleidungen
- Reithallenverglasungen
- Lichtbänder jeglicher Art
- Sheddächer
- Stallbau (PVC)
- Waschanlagen


**LICHPANEELE AUS POLYCARBONAT** Produktgruppe 33 10

P 540-3 PC mit „longlife“-Coextrusion		Lichtdurchlässigkeit	U-Wert	Gewicht	Schalldämmmaß DIN 52210	Brandklassifizierung DIN 41002 bzw. EN 13501-1	Deckbreite	Länge	Preis*
								Fixmaß- fertigung	
Stärke	Farbe	[%]	W/m <sup>2</sup> K	kg/m <sup>2</sup>	ca. dB		[mm]	[mm]	EUR/m <sup>2</sup>
40 mm	Klar	65	1,70	4,0	21	B2	500	o	69,50
	Opal	35	1,70	4,0	21	B2	500	o	69,50

Auf Anfrage auch in Ausführung Opal Antiblend erhältlich.

P 540-6 PC mit „longlife“-Coextrusion		Lichtdurchlässigkeit	U-Wert	Gewicht	ca. dB	Brandklassifizierung	Deckbreite	Länge	Preis*
								Fixmaß- fertigung	
Stärke	Farbe	[%]	W/m <sup>2</sup> K	kg/m <sup>2</sup>	ca. dB		[mm]	[mm]	EUR/m <sup>2</sup>
40 mm	Klar	60	1,30	4,2	22	B-S3,d0	500	o	74,90
	Opal	30	1,30	4,2	22	B-S3,d0	500	o	74,90

Auf Anfrage auch in Ausführung Opal Antiblend erhältlich.

P 560-10 PC mit „longlife“-Coextrusion		Lichtdurchlässigkeit	U-Wert	Gewicht	ca. dB	Brandklassifizierung	Deckbreite	Länge	Preis*
								Fixmaß- fertigung	
Stärke	Farbe	[%]	W/m <sup>2</sup> K	kg/m <sup>2</sup>	ca. dB		[mm]	[mm]	EUR/m <sup>2</sup>
60 mm	Klar	58	0,82	5,8	22	B-S1,d0	500	o	89,90
	Opal	20	0,82	5,8	22	B-S1,d0	500	o	89,90

Weitere Farben erhalten Sie auf Anfrage.

**LICHPANEELE AUS PVC** Produktgruppe 33 12

Lichtpaneele aus PVC in den Stärken 16 mm, 20 mm, 40 mm und 60 mm erhalten Sie auf Anfrage. Diese sind vornehmlich geeignet für vertikale Verlegungen und haben eine sehr gute Chemikalienbeständigkeit.

**STATISCHE ANGABEN**

Zulässige Spannweiten Außenwandverglasung (90°)

- nur gültig unter Verwendung des originalen Zubehörs (Rahmen, Dichtungsprofile, Befestigungselemente) sowie unter Beachtung der Montagerichtlinien
- Grundlage der nachfolgenden Angaben sind die Vorschriften der DIN 1055-4 sowie der allgemeinen bauaufsichtlichen Zulassung Z-10.1.328 für PC 540-3, PC 540-6, PC 540-10 und PVC 540-3
- Die DIN 1055-4 macht Angaben zu Windlasten unter vereinfachten Bedingungen
  - für Gebäude mit einer Höhe von  $h \leq 25$  m über Gelände
  - für Gebäude, deren Höhe kleiner als die Breite oder Länge ist ( $h/d \leq 1$ )
  - unter 800m über NN
  - topografisch nicht exponierte Gebäudestandorte und nicht schwingungsabhängige Gebäude
- Die anzusetzenden Windlasten sind abhängig von:
  - der Windlastzone
  - der Gebäudehöhe  $h$  und den Gebäudeseiten  $b$  und  $d$
  - den Innendruck- und Sogverhältnissen in geschlossenen und einseitig offenen Gebäuden

Die Breite der jeweiligen Randbereiche A (nach DIN 1055-4: 2005-3 Tabelle 3) ermittelt man wie folgt:

A für Seite  $b = e/5$ , wobei  $e = d$  oder  $2h$ , der kleinere Wert ist maßgeblich.

A für Seite  $d = e/5$ , wobei  $e = b$  oder  $2h$ , der kleinere Wert ist maßgeblich.

**STATISCHE ANGABEN**

Zulässige Spannweiten PC 540-3 und PC 540-6 für geschlossene Gebäude (m)

Höhe über Gelände	Windlastzone	Einfeldverglasung		2-Feldverglasung Soganker F 60		Mehrfeldverglasung Soganker F 60		2-Feldverglasung Soganker F 120		Mehrfeldverglasung Soganker F 120	
		B	A	B	A	B	A	B	A	B	A
<b><math>h \leq 10</math> m</b>	1	2,41	2,25	2	1,67	2,18	1,82	2,38	1,97	2,59	2,15
<b><math>10 &lt; h \leq 18</math> m</b>	1	2,2	2,03	1,64	1,33	1,79	1,46	1,94	1,61	2,11	1,75
<b><math>18 &lt; h \leq 25</math> m</b>	1	2,13	1,93	1,47	1,15	1,6	1,26	1,74	1,42	1,89	1,55
<b><math>h \leq 10</math> m</b>	2	2,2	2,03	1,64	1,33	1,79	1,46	1,94	1,61	2,11	1,75
<b><math>10 &lt; h \leq 18</math> m</b>	2	2,07	1,88	1,38	1,08	1,5	1,18	1,65	1,33	1,8	1,45
<b><math>18 &lt; h \leq 25</math> m</b>	2	1,95	1,76	1,23	0,96	1,34	1,05	1,5	1,18	1,64	1,29
<b><math>h \leq 10</math> m</b>	3	2,07	1,88	1,38	1,08	1,5	1,18	1,65	1,33	1,8	1,45
<b><math>10 &lt; h \leq 18</math> m</b>	3	1,93	1,75	1,16	0,91	1,27	1	1,42	1,12	1,56	1,22
<b><math>18 &lt; h \leq 25</math> m</b>	3	1,83	1,64	1	0,79	1,1	0,86	1,22	0,97	1,34	1,06

**Auf Anfrage: größere bzw. sinnvollere Spannweiten sind möglich bei**

- Verwendung von Traversprofilen
- zusätzlicher, außenseitigen Sicherung über horizontale Sprossenprofile
- Verwendung von in und hinter der Sogankernut laufenden Verstärkungsprofilen aus verzinktem Stahl oder Aluminium

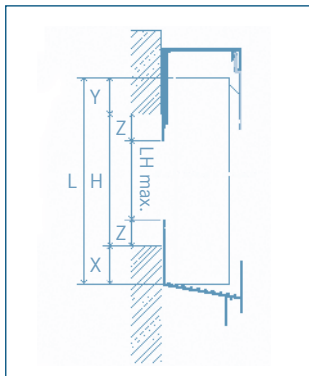
**STATISCHE ANGABEN**

Zulässige Spannweiten PC 560-10 für geschlossene Gebäude (m)

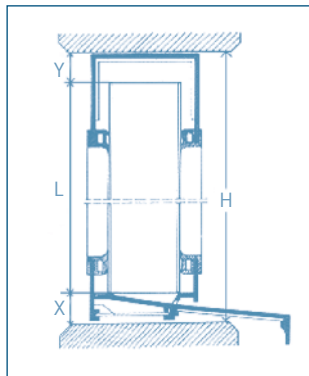
Höhe über Gelände	Windlastzone	Einfeldverglasung		2-Feldverglasung Soganker F 120		Mehrfeldverglasung Soganker F 120	
		B	A	B	A	B	A
Soganker F 120	--	B	A	B	A	B	A
<b>h ≤ 10 m</b>	1	3,0	2,6	3,15	2,9	3,4	3,15
<b>10 &lt; h ≤ 18 m</b>	1	2,8	2,5	2,75	2,4	3,0	2,6
<b>18 &lt; h ≤ 25 m</b>	1	2,6	2,4	2,55	2,2	2,75	2,4
<b>h ≤ 10 m</b>	2	2,8	2,5	2,75	2,4	3,0	2,6
<b>10 &lt; h ≤ 18 m</b>	2	2,5	2,3	2,45	2,15	2,7	2,25
<b>18 &lt; h ≤ 25 m</b>	2	2,2	2,05	2,3	1,8	2,45	2,00
<b>h ≤ 10 m</b>	3	2,5	2,3	2,45	2,15	2,7	2,25
<b>10 &lt; h ≤ 18 m</b>	3	2,35	2,15	2,25	1,85	2,35	1,95
<b>18 &lt; h ≤ 25 m</b>	3	2,2	2,0	1,9	1,45	2,05	1,6

**LIEFERMASSBERECHNUNG**

Die Wärmeausdehnung der Lichtpaneele in Längsrichtung beträgt 0,08 mm/m/°C, die durch einen ausreichenden Einstand im Rahmensystem aufgefangen wird. Elemente in Längen über 6 m erfordern eine größere Einfasstiefe der oberen Rahmenprofile.



eingebaut als vorgehängte Fassade/Shed



eingebaut in Laibung

Panel	Rahmensystem	L = H +/- (x+y)	Z
40 mm Paneele	Laibung mit Wetterschenkel	L = H - 40 mm	-
	Laibung ohne Wetterschenkel	L = H - 50 mm	-
	vorgehängte Fassade/Shed einteilig	L = H + 55 mm	20
	Laibung therm. getrennter Profile	L = H - 75 mm	-
60 mm Paneele	Laibung ohne Wetterschenkel	L = H - 55 mm	-
	vorgehängte Fassade therm. getr.	L = H + 35 mm	20
	Laibung therm. getrennter Profile	L = H - 75 mm	-
P16/P320	Laibung	L = H - 30 mm	-

H: liches Maß zwischen Brüstung und Sturz

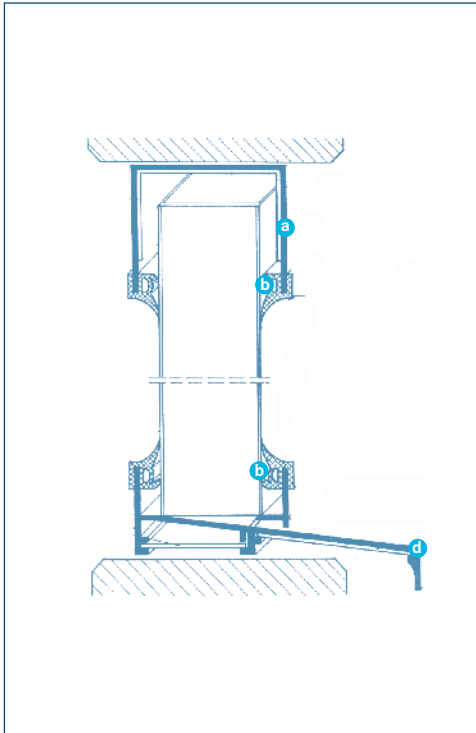
x + y: Differenzmaß

Z: Abstandsmaß über lichter Öffnung (20 mm)

L = H +/- (x+y): Paneelmaß

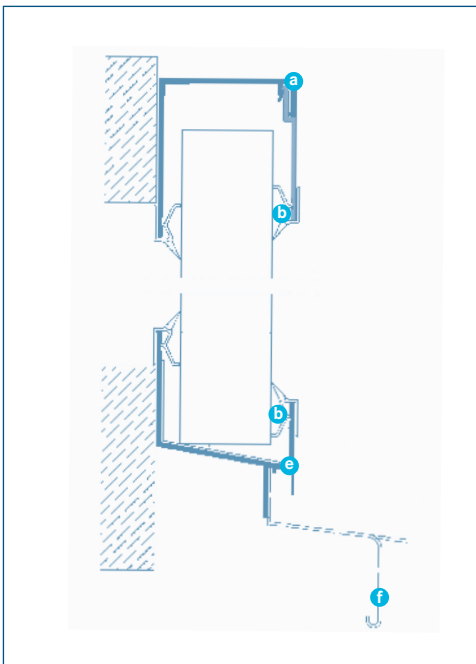
# Montagezubehör

## Systemzubehör für Lichtpaneele 40 mm und 60 mm



### FÜR WANDVERGLASUNG IN LAIBUNG

Bezeichnung für 40 mm	Preis [EUR]*
Rahmenprofil oben und Seite 50/60/50	7,35/lfm
Rahmenprofil oben und Seite 90/60/90	13,25/lfm
Dehnstück/Stoßverbinder Rahmenprofil	1,40/Stk.
Fußprofil ohne Wetterschenkel	9,65/lfm
Fußprofil mit Wetterschenkel	
45 mm	11,15/lfm
70 mm	12,35/lfm
95 mm	13,60/lfm
120 mm	18,50/lfm
150 mm	22,60/lfm
185 mm	25,00/lfm
Dehnstück/Stoßverbinder Fußprofil	1,30/Stk.
H-Sprossenprofil	13,50/lfm
PVC-Klemmleiste mit Weichlippe	1,50/lfm
Bezeichnung für 60 mm	Preis [EUR]*
Rahmenprofil (Laibung) (Oben und Seite) 55/83/55	11,35/lfm
Dehnstück	1,45/Stk.
Fußprofil Laibung (VF) <sup>1)</sup> 2-teilig	13,90/lfm
Wetterschenkel 50 mm	5,30/lfm
Klemmleiste mit TPU Weichlippe	1,50/lfm



### FÜR VORGEHÄNGTE FASSADE

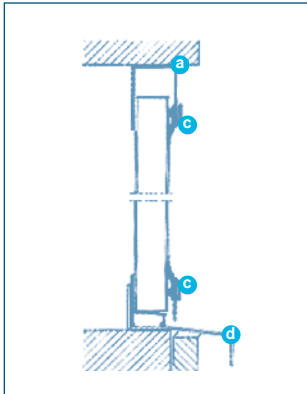
Bezeichnung für 40 mm	Preis [EUR]*
Rahmenprofil VF 2-teilig 70/60/_62	10,20/lfm
Dehnstück Rahmenprofil VF	1,40/Stk.
Fußprofil VF ohne Wetterschenkel	9,65/lfm
Wetterschenkel für Fußprofil VF	
50 mm	5,30/lfm
90 mm	7,80/lfm
130 mm	10,90/lfm
Dehnstück/Stoßverbinder Fußprofil VF	1,30/Stk.
PVC-Klemmleiste mit Weichlippe	1,50/lfm
Bezeichnung für 60 mm	Preis [EUR]*
Rahmenprofil Laibung/VF <b>thermisch getrennt</b>	19,20/lfm
Dehnstück/Stoßverbinder	1,40/Stk.
Fußprofil Laibung/VF 2-teilig, <b>thermisch getrennt</b>	21,30/lfm
H-Sprosse 3-teilig, Breite 120 mm <b>thermisch getrennt</b>	23,60/lfm
Rahmenprofil VF 2-teilig	11,35/lfm
Fußprofil Dach >25°	10,95/lfm
Fußprofil Dach >25° 2-teilig	12,10/lfm
EPDM-Dichtung	1,10/lfm

- a** = Rahmenprofil
- b** = PVC-Klemmleiste mit Weichlippe
- c** = PVC-Klemmleiste
- d** = Fußprofil mit Wetterschenkel
- e** = Fußprofil ohne Wetterschenkel
- f** = Wetterschenkel

<sup>1)</sup> Fußprofile mit werkseitigen Entwässerungsschlitzen

\*Unverbindliche Preisempfehlung zzgl. MwSt.

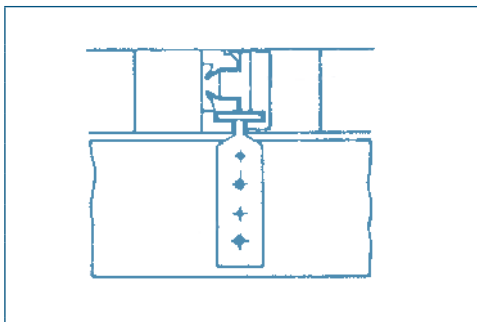
## Systemzubehör für Paneele 16 mm und 20 mm



### FÜR WANDVERGLASUNG IN LAIBUNG

Bezeichnung	Preis [EUR]*
Rahmenprofil oben und Seite 33/27/39	3,70/lfm
Dehnstück/Stoßverbinder Rahmenprofil	1,30/Stk.
Alu-U-Einfaßprofil für 16 mm	3,35/lfm
PVC-U-Einfaßprofil für 16 mm	2,10/lfm
Alu-U-Einfaßprofil für 20 mm	3,50/lfm
Fußprofil ohne Wetterschenkel	3,60/lfm
Wetterschenkel für Fußprofil 50 mm	5,30/lfm
Dehnstück/Stoßverbinder für Fußprofil	1,30/Stk.
PVC-Klemmleiste für 16 mm	1,50/lfm
PVC-Klemmleiste für 20 mm	1,30/lfm

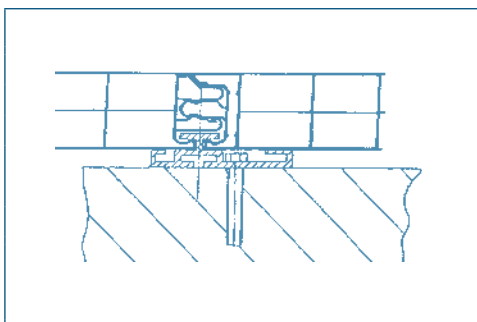
## Weiteres Befestigungszubehör



### STANDARD-SOGANKER VA

Artikel / Beschreibung	Preis [EUR]
Standard-Soganker VA	0,75 EUR/Stk.

- Um 90 Grad verdreht in die Befestigungsnut einbringen und durch Zurückdrücken um 90 Grad verriegeln.
- Paneel durch den Soganker stramm an die Hinterkonstruktion ziehen, so dass das Paneel flächenbündig aufliegt. Den Soganker im Winkel von 90 Grad zum Paneel an Riegel oder Pfette zweimal befestigen.



### SONDER-SOGANKER FLACH ALU

Artikel / Beschreibung	Preis [EUR]
Sonder-Soganker Flach Alu	1,50 EUR/Stk.

- Zur fortlaufenden Befestigung von außen, insbesondere bei flächenbündigen, senkrechten Konstruktionen und zur kostengünstigen Montage
- Mit vorgegebenem Abstand zur Hinterkonstruktion (8 mm)
- In der vorgegebenen Befestigungskammer mit 2 Schrauben zu befestigen

**a** = Rahmenprofil  
**b** = PVC-Klemmleiste mit Weichlippe  
**c** = PVC-Klemmleiste

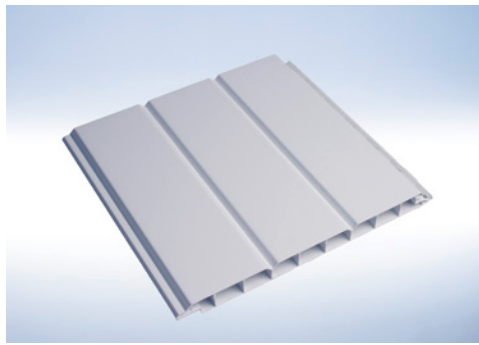
**d** = Fußprofil mit Wetterschenkel  
**e** = Fußprofil ohne Wetterschenkel  
**f** = Wetterschenkel

\*Unverbindliche Preisempfehlung zzgl. MwSt.

# Wand- und Deckenpaneele aus PVC

## Einfach werterhaltend.

Die reinweißen Wand- und Deckenpaneele werden aus hochwertigem, erhöht schlagzähem Hart-PVC hergestellt. Sie sind daher besonders stabil und widerstandsfähig und eignen sich für eine Vielzahl von Anwendungen im Innen- und Außenbereich. Aufgrund der vorperforierten Feder ist die Befestigung mit handelsüblichen Schraubnägeln oder Spax-Schrauben besonders einfach. Das komplette Verlegezubehör gewährleistet die problemlose Verarbeitung und Montage.



### Eigenschaften

- schlagzäh
- unverrottbar
- leichte Be- und Verarbeitung
- einfache Verlegung mit Nut und Feder
- recyclebar

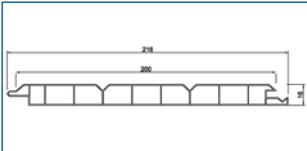
### Anwendungen

- Wand- und Deckenverkleidungen
- Giebelverkleidungen
- Außenwandverkleidungen
- Feuchtraumauskleidungen
- Attikaverkleidungen



WAND- UND DECKENPANELEE AUS PVC

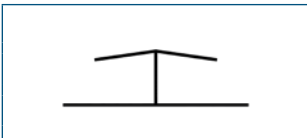
Produktgruppe 80 12



Paneele 200-16

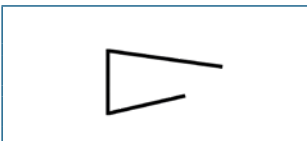
Farbe	Länge [mm]	Preis* [EUR/lfm]	Preis* [EUR/m <sup>2</sup> ]
Weiß	6000	3,99	19,93

Sonderlängen auf Anfrage, VE = 5 Stück



Verbindungsprofil

Farbe	Länge [mm]	Preis* [EUR/lfm]
Weiß	6000	2,95



Endprofil

Farbe	Länge [mm]	Preis* [EUR/lfm]
Weiß	6000	2,55



Außeneckprofil

Farbe	Länge [mm]	Preis* [EUR/lfm]
Weiß	6000	2,65

# Lagerungs- und Verlegehinweise in Kürze

## 1. Lagerung

Lichtpaneele aus Polycarbonat oder PVC auf ebenem Untergrund lagern und im Stapel nicht der direkten Sonneneinstrahlung aussetzen. Lichtpaneele mit heller, lichtundurchlässiger Plane oder Folie vor Staub, Feuchtigkeit und Sonne geschützt lagern.

## 2. Unterkonstruktion

Die Unterkonstruktion sollte verzugsfrei sein und evtl. Lacke und Lasuren müssen ausgedünstet sein. Die Oberseite der Unterkonstruktion bei den Lichtpaneelen muss hell sein.

## 3. Verlegerichtung

Lichtpaneele aus Polycarbonat oder PVC werden immer mit den Kammern in Wasserlaufrichtung verlegt.

## 4. Längenausdehnung

Bei den Lichtpaneelen aus Polycarbonat oder PVC ist die Längenausdehnung von 3 mm/m zu beachten.

## 5. Verschluss der Kammern

### **Untere Stirnseite (Traufenbereich)**

Im Bedarfsfall kann ein atmungsaktives „Anti-dust“-Klebeband aufgebracht werden. Dies kann ggf. das Eindringen von Staub in die Kammern verhindern, jedoch in Einzelfällen zu erhöhter Kondenswasserbildung in den Kammern führen.

### **Obere Stirnseite (Firstbereich)**

Luftdicht mit Reinaluminiumklebeband verkleben. Bei verschmutzungsanfälliger Einsatz (z. B. Staub, Schweißdämpfe, hoher Insektenbefall von innen) empfehlen wir die offenen Kammern oben und unten durch ein Alu-Klebeband zu verschließen, was eventuell in Einzelfällen zu höherem Anteil temporären Kondenswassers in den Kammern führt.

## 6. Abdichtung

Dehnfugen o. ä. nur mit geeignetem Silikon abdichten. Niemals Silikon in die Kammern gelangen lassen.

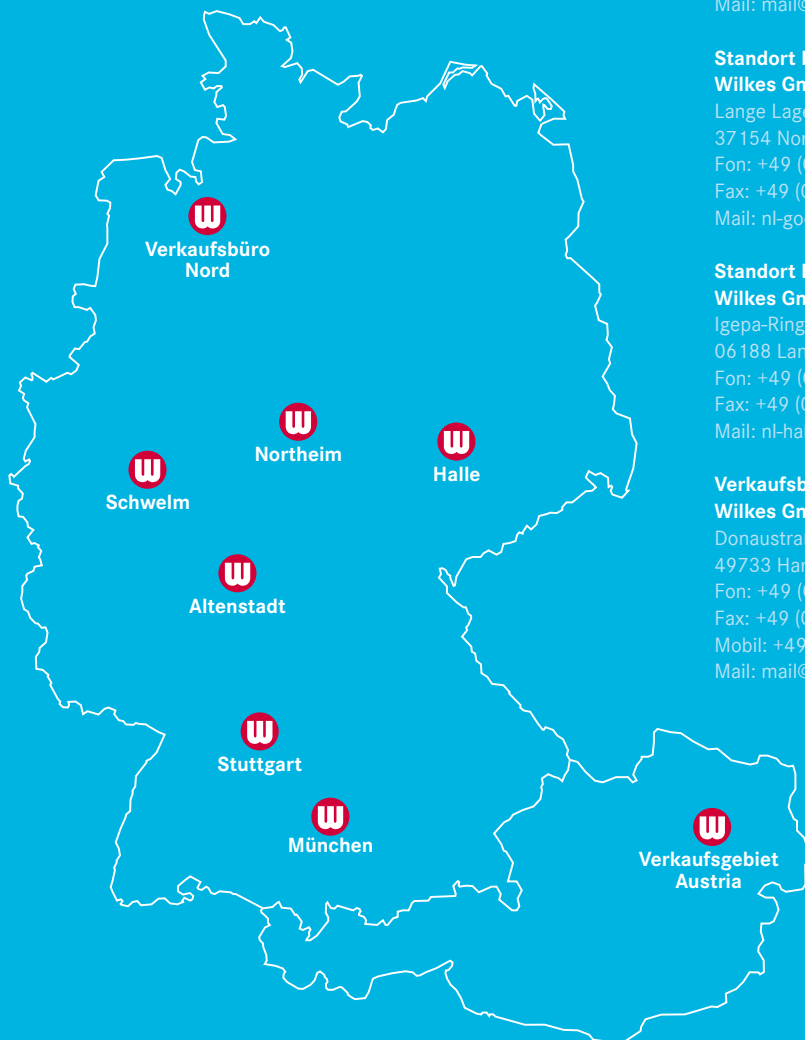
## 7. Reinigung

Mit viel Wasser und einem weichem Lappen arbeiten. Niemals scheuernde Mittel verwenden!

## Mit Wilkes bauen – Ihre Notizen

Alle Angaben beziehen sich auf die derzeit gültigen Lieferprogramme der Hersteller. Alle Preise ab Werk bzw. Lager zuzüglich der gesetzlichen Mehrwertsteuer. Versand- und Verpackungskosten werden nach Aufwand berechnet. Alle Produkt- und Preisangebote sind freibleibend, vorbehaltlich Irrtümer und Druckfehler. Mit Erscheinen dieser Preisliste verlieren alle früheren Ausgaben ihre Gültigkeit. Es gelten unsere allgemeinen Geschäftsbedingungen. Diese finden Sie unter [www.wilkes.de](http://www.wilkes.de). Bei Bestellungen unter einem Netto-Warenwert von EUR 100,00 wird ein Mindermengenzuschlag von EUR 20,00 in Rechnung gestellt.

# Standorte der Wilkes GmbH



## Zentrale Standort Schwelm Wilkes GmbH

Heidestraße 23-29  
58332 Schwelm  
Fon: +49 (0) 2336/9370-0  
Fax: +49 (0) 2336/9370-99  
Mail: mail@wilkes.de

## Standort Altenstadt Wilkes GmbH

Industriestraße 30  
63674 Altenstadt  
Fon: +49 (0) 6047/98720-0  
Fax: +49 (0) 6047/98720-25  
Mail: nl-rheinmain@wilkes.de

## Standort Northeim Wilkes GmbH

Lange Lage 20  
37154 Northeim  
Fon: +49 (0) 5551/9924-0  
Fax: +49 (0) 5551/9924-24  
Mail: nl-goettingen@wilkes.de

## Standort Stuttgart Wilkes GmbH

Inselstraße 9  
70327 Stuttgart  
Fon: +49 (0) 711/707100-0  
Fax: +49 (0) 711/707100-20  
Mail: nl-stuttgart@wilkes.de

## Standort Halle Wilkes GmbH

Igepa-Ring 7  
06188 Landsberg-Queis  
Fon: +49 (0) 34602/4367-0  
Fax: +49 (0) 34602/4367-17  
Mail: nl-halle@wilkes.de

## Standort München Wilkes Bavaria GmbH

Rohrbachstraße 30  
85259 Wiedenzhausen  
Fon: +49 (0) 8134/55780-0  
Fax: +49 (0) 8134/55780-29  
Mail: bavaria@wilkes.de

## Verkaufsbüro Nord Wilkes GmbH

Donaustraße 12  
49733 Haren/Ems  
Fon: +49 (0) 2336/9370-0  
Fax: +49 (0) 2336/9370-99  
Mobil: +49 (0) 172/5343969  
Mail: mail@wilkes.de

## Verkaufsgebiet Austria Wilkes Bavaria GmbH